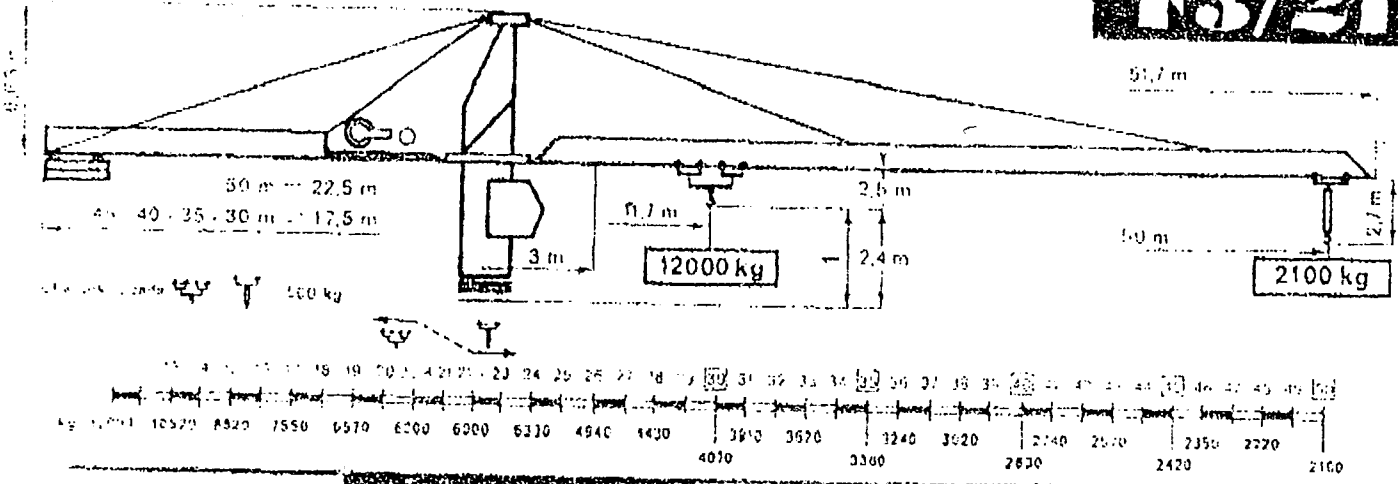


↑ Potain TOPPRINT

F3/21



PA461

SA471

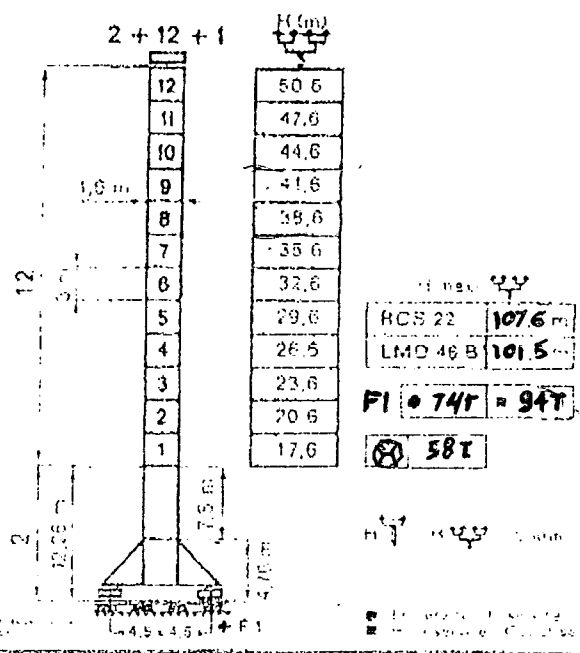
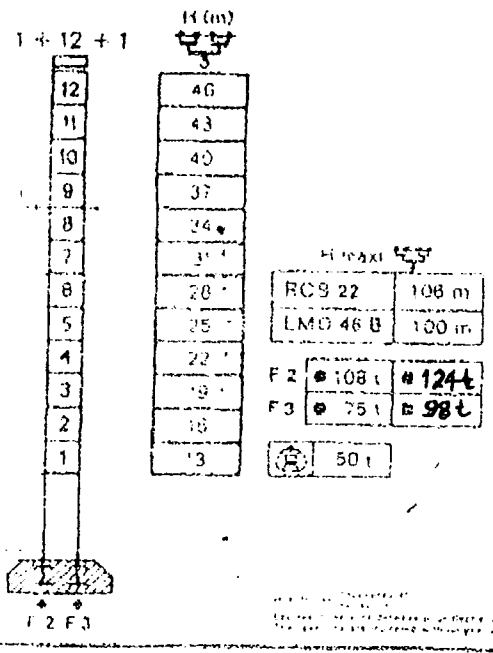


Diagram	m/mn	kg
	0 → 56	3000
	0 → 70	3000
	0 → 84	3000
	0 → 98	3000
	0 → 112	3000
	0 → 126	3000
	0 → 140	3000
	0 → 154	3000
	0 → 168	3000
	0 → 182	3000
	0 → 196	3000
	0 → 210	3000

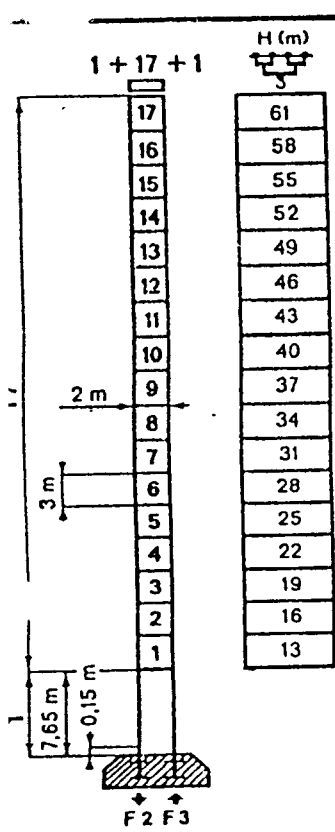
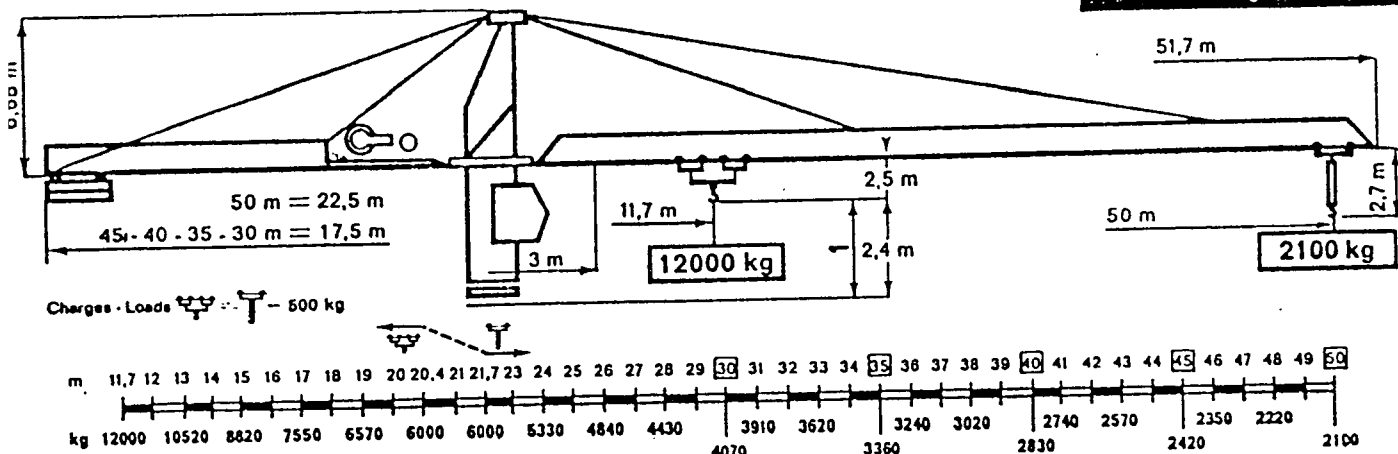
	OMD 45	0 → 3000 kg	2x5 ch hp
	① BMD 30	0 → 1000 kg	8 ch hp
	② OMD 30	0 → 1000 kg	8 ch hp
	R1 420	0 → 1000 kg	2x5 ch hp
	R1 540	0 → 1000 kg	1 ch hp
	R1 660	0 → 1000 kg	1 ch hp

	①	0 → 1000 kg
	②	0 → 1000 kg

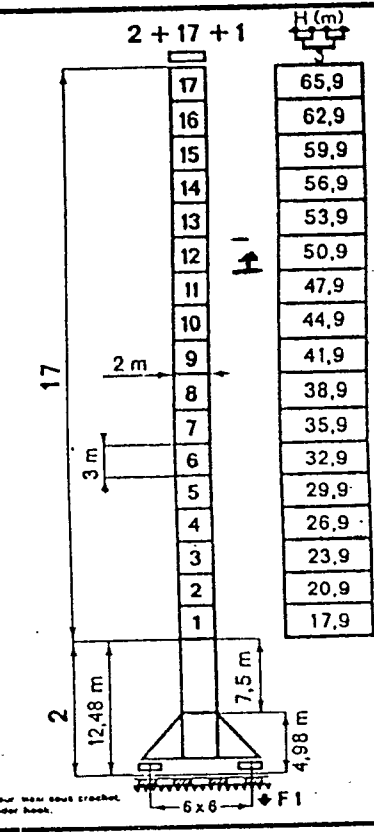
Record Potain

TOPPRINT

1300
1120
E8/21



PA 664



VA 665

H > H maxi
Les réactions sont données pour fûts à plus longue et hauteur maxi sous crochet.
The reactions are indicated with longest jib and max height under hook.

● En service - In service
■ Hors service - Out of service

			m/mn	kg
RCS 22 5 ch/hp			0 → 56	3000
			0 → 28	6000
			0 → 28	6000
			0 → 14	12000
LMD 46 30 ch/hp			0 → 100	3000
			0 → 50	6000
			0 → 200	1500
			0 → 50	6000
			0 → 25	12000
			0 → 100	3000

	OMD 45 R	0 → 1 tr/mn rpm	2x6 ch/hp
	① DMD 30	12 t 0 → 60 m/mn	8 ch/hp
	② DMD 35	6 t 0 → 100 m/mn 12 t 0 → 50 m/mn	8 ch/hp
	RT 544	22 m/mn	4x4 ch/hp
	RTT 645	27 m/mn	4x5 ch/hp
	RCT 646	12-60 m/mn	4x6,5 ch/hp

● Normal - Normal
●● Rapide - Fast

380V-50Hz	Réseau Mains supply	Groupes électrogènes Generator unit
	① 75 KVA	100 KVA
	② 120 KVA	150 KVA

Modifications réservées
Subject to modification

V=V-0.15
SN/DW



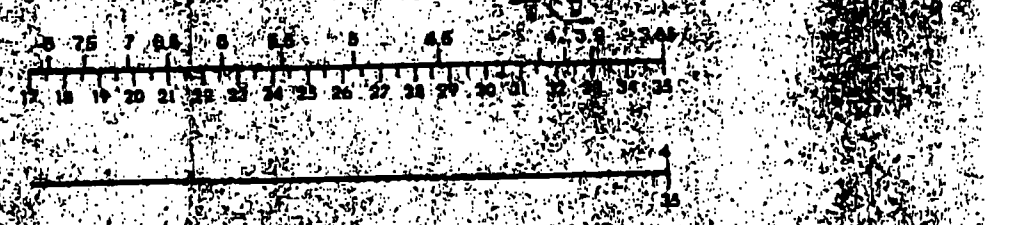
10m

V=V-0.15
SN/DW



10m

V=V-0.15
SN/DW



10m

V=V-0.15
SN/DW



10m

réaction: compte-fiche la plus longue; hauteur d'axe de rotation
 hauteur: base cradon théorique; observez les horizontales garde
 (la sa course de: 0.70 m entre roue et chariot)

reactions are indicated with longest jib and main height of car h
 height: height theoretical; observed horizontal (b) from which a con
 stance of 0.70 m between pulley and trolley

dimensions indiquées:
 sans chariot
 sans treuil et possibilité:
 d'ajouter un



F3/21

HAWK LIFTING SERVICES LTD

BANK HOUSE, MARKET SQUARE, REEPHAM, NORFOLK, NR10 4JJ, ENGLAND
 Telephone: NORWICH (0603) 870397 TELEX 975479